



INSTRUKCJA OBSŁUGI CYFROWEGO PANELU Familio PRO w wersji Audio FAM-PRO-A-xNPxx-x (ACC, ZS)



INFORMACJE OGÓLNE

Cyfrowy domofonowy system Familio Pro przeznaczony jest do zastosowań w rozwiązaniach jedno- i kilkurodzinnych, gdzie wymagana jest transmisja sygnału audio lub video przy zastosowaniu opcjonalnej zewnętrznej kamery. Topologia systemu audio oparta jest o instalację trzy żyłową i odbiorniki słuchawkowe (INS-UPRO), natomiast dla video wymagana jest skrętka sieciowa kategorii 5e oraz monitory głośnomówiące 7 calowy (MPRO7) lub słuchawkowe 4 lub 3,5 calowy (INS-MPRO 4, INS-MPRO 3,5).

W przypadku systemów audio wymagany jest typowy zasilacz prądu stałego 15V (DR-45-15), natomiast dla systemów video wymagany jest moduł sumatora (CDNVS-60) do podłączenia kamery zewnętrznej oraz dedykowany zasilacz posiadający zabudowany rozdzielacz video (PS45-15-PRO-13). Zastosowania monitorów MPRO7 umożliwia również przeprowadzanie łączności wewnętrznej (interkom).

Panel posiada do 3 niezależnych przycisków wywołania, może jednak obsługiwać większą ilość odbiorników przypisanych do tego samego przycisku (adresu). Posiada również możliwość odczytu breloków zbliżeniowych (ACC), co umożliwia w łatwy sposób otwieranie drzwi bezpośrednio z panelu. W wersjach z zamkiem szyfrowym dodatkowo można otwierać drzwi za pomocą indywidualnych czterocyfrowych kodów. Obudowa wykonana została ze stali nierdzewnej, co zapewnia skuteczną ochronę przed dewastacją oraz czynnikami atmosferycznymi. Charakteryzuje się on łatwą obsługą, funkcjonalnością i prostą instalacją.

PARAMETRY TECHNICZNE

• Zasilania	15VDC \pm 5%, 120mA
• Pobór mocy w trybie czuwania	~1W
• Napięcie zasilania elektrozaczeput	12VDC – 15VDC
• Dopuszczalne obciążenie wyjścia elektrozaczeput	1A
• Typ wyjścia	normalne lub rewersyjne (fabrycznie: normalne)
• Czas aktywności zamka	0,6 do 15s (fabrycznie: 4s)
• Rodzaj sterowania wyjściem	impulsowe do elektrozaczeput (fabrycznie) lub stałe do przekaźnika
• Ilość obsługiwanych abonentów	do 3
• Typ złącza	Gniazdo RJ45 / złącza śrubowe ARK
• Materiał frontu	Stal nierdzewna
• Rodzaj wejścia zewnętrznego otwierania (INPUT)	Zwierne (NO)
• Rezystancja wejścia zewnętrznego otwierania (INPUT)	\leq 20 Ω
• Czas opóźnienia zadziałania INPUT	0 – 25s (fabrycznie: 0s)
• Wymagane miejsce pod montaż panelu natynkowego	177 x 70 mm (wys. x szer. x gr. panelu maks. 45 mm)
• Wymiar otworu dla puszki podtynkowej	180 x 74 x 33mm (wys. x szer. x głęb.)
• Wymagane miejsce pod montaż panelu podtynkowego	197 x 90 mm (wys./szer.)
• Wymagane miejsce pod montaż panelu natynkowego z adapterem podtynkowym:	214 x 107 mm (wys. / szer.)
• Wymiar otworu dla adaptera podtynkowego:	180,5 x 73,5 x 26,5 mm (wys. / szer. / gł.)
• Komunikacja z PC	USB (CDN-USB i aplikacja Familio PRO)
• Maksymalna ilość różnych kodów otwierania	4 (po 1 dla abonentów + 1 administracyjny)
• Maksymalna ilość obsługiwanych breloków zbliżeniowych	40 (po 10 dla abonentów + 10 administracyjnych)
• Standard obsługiwanych breloków zbliżeniowych (RFID)	Unique 125 kHz

62-002 Suchy Las, ul. Diamentowa 7, tel./ fax 61 843 93 72

www.aco.com.pl

Wywoływanie połączenia z panelu

W celu nawiązania połączenia należy na panelu nacisnąć przycisk wywołania. Jeżeli w systemie znajduje się wywoływany odbiornik – zacznie on dzwonić (wywoływanie trwa 45s), w przeciwnym wypadku panel wygeneruje sygnał zajętości. Głośność dzwonienia regulowana jest suwakiem w odbiorniku – dostępne są trzy ustawienia: mute, cicho i głośno (dla funkcji mute jest dodatkowo sygnalizacja optyczna realizowana świeceniem suwaka).

Aby odebrać połączenie należy podnieść słuchawkę (lub dotknąć ikony słuchawki). Zestawione połączenie może trwać maksymalnie 4 minuty - po tym czasie zostanie ono zakończone.

Używanie kodu i kart zbliżeniowych

W celu otwarcia drzwi (typowo uruchomienie elektrozaczepu) należy podać poprawny kod lub zbliżyć do najniższego okienka z nazwiskiem brelok zbliżeniowy (domyślnie brak wpisanych breloków). Jeżeli zbliżymy niewpisany brelok panel wyda krótki potrójny sygnał dźwiękowy. Do zarządzania kodami i brelokami najwygodniej posługiwać się aplikacją komputerową Familio PRO. Fabrycznie kody ustawione są następująco:

- dla dolnego przycisku: 1111,
- dla drugiego od dołu przycisku: 2222,
- dla trzeciego od dołu przycisku: 3333,
- kod administracyjny: 4444.

Uwaga! Zaleca się zmianę wszystkich kodów po instalacji Panelu.

Jeżeli poprzedzimy podanie kodu lub przyłożenie breloka zbliżeniowego naciśnięciem przycisku kluczyk, zostanie uruchomienie dodatkowe urządzenie, np. brama (wymagany opcjonalny moduł PRO-I/O).

Zmiana kodu przez użytkownika odbywa się następująco: Wprowadzamy aktualny kod, następnie w ciągu 1,5 sekundy naciskamy i trzymamy przycisk „kluczyka” tak długo (ok. 4s), aż panel wyda pojedynczy dźwięk. Wówczas podajemy nowy czterocyfrowy kod, którego przyjęcie panel potwierdzi potrójnym dźwiękiem.

Przywracanie fabrycznych kodów i dodawanie/usuwanie breloków zbliżeniowych

Istnieje możliwość przywrócenia fabrycznych kodów otwierania i usuwanie/dodawanie breloków zbliżeniowych, jeżeli nie jest załączona „Blokada przywracania fabrycznych kodów i kart”. W tym celu wyłączamy zasilanie panelu, odczekujemy 5 sekund, naciskamy przycisk dzwonienia do lokalu, do którego chcemy przywrócić/skasować przypisany kod i brelok, włączamy zasilanie panelu - przycisk należy tak długo trzymać, aż panel wyda długi ciągły dźwięk. Po tej operacji panel zacznie wydawać szybko przerywany sygnał dźwiękowy, co oznacza, że przywrócił fabryczny kod oraz wszedł w procedurę dodawania breloków (kasując wszystkie breloki, które ewentualnie były wpisane). Jeżeli podczas wydania tego dźwięku (trwa on ok 5 sekund) przyłożymy brelok do najniższego okienka z nazwiskiem panel zacznie otwierać drzwi, co znaczy, że pierwsza brelok (master) został poprawnie odczytany i zapisany. Jeżeli po skończeniu otwierania przyłożymy w ciągu 5 sekund kolejny niewpisany brelok, panel wyda krótki podwójny sygnał dźwiękowy – kolejny brelok został poprawnie odczytany i zapisany (jeżeli za długo przytrzymamy brelok, panel ponownie zacznie otwierać drzwi, po czym dalej możemy dopisywać kolejne breloki. Maksymalnie możemy wpisać 10 breloków do jednego lokalu (przycisku). Jeżeli chcemy zakończyć wpisywanie breloków należy odczekać 5 sekund lub nacisnąć przycisk „#” - procedura wpisywania breloków zostanie zakończona. Chcąc przywrócić kod i usunąć/dodać brelok dotyczące administracyjnego konta, należy posłużyć się jedynie aplikacją na PC.

Dodawanie breloków za pomocą breloka „master”

Każdy pierwszy brelok, która zostanie dodana dla poszczególnych lokali i konta administracyjnego posiada status breloka „master” dzięki któremu można dodawać kolejne breloki. W tym celu należy otworzyć drzwi brelokiem master i w ciągu 5 sekund po skończeniu otwierania przyłożyć wcześniej niewpisany brelok - panel ponownie zacznie otwierać drzwi – kolejny brelok został poprawnie odczytany i zapisany, itd. analogicznie jak w przypadku opisanym powyżej.

MONTAŻ I POŁĄCZENIE SYSTEMU

Wszystkie podłączenia należy wykonywać przy wyłączonym zasilaniu.

Podstawowy schemat instalacji Audio przedstawia rys. 4.1. Między panelem a odbiornikami wymagana jest instalacja 3 żyłowa, a połączenia można wykonać zwykłym przewodem (domofonowym / alarmowym / telefonicznym) o średnicy min. 0,5 mm. Zasilanie 15VDC należy doprowadzić do zacisków zasilania panelu (+DC POWER, -DC POWER) oraz w razie potrzeby do zacisków zasilania elektrozaczepu (ELOCK POWER +, -).

Elektrozaczep podłączamy do zacisków ELOCK OUTPUT (+ i -), a na zaciskach pojawia się napięcie odpowiadające napięciu podanemu na zaciski ELOCK POWER. Do zasilania elektrozaczepu można opcjonalnie wykorzystać osobny zasilacz prądu stałego o parametrach wymaganych przez elektrozaczep. W przypadku współpracy z elektrozaczepem rewersyjnym należy założyć zworę „REWERS” oraz przestawić za pomocą programu komputerowego tryb pracy wyjścia ELOCK OUTPUT.

Zasilanie oraz podłączenie elektrozaczepu zalecane jest wykonać przewodem dobranym ze względu na pobierany prąd (typowo 2x1,5mm²). W przypadku braku elektrozaczepu lub małych odległościach panelu od zasilania zasilanie panelu można podłączyć bezpośrednio do przewodów zasilania między panelem, a odbiornikami: **rys. 4.1.1** (do panelu dochodzą wtedy tylko 3 żyły). W przypadku bliskiej odległości (do 10m) pomiędzy panelem a zasilaczem dopuszczalne jest zasilanie elektrozaczepu bezpośrednio z przewodów zasilania między panelem, a odbiornikami (rys. 4.1.1) - w tym celu należy połączyć zacisk

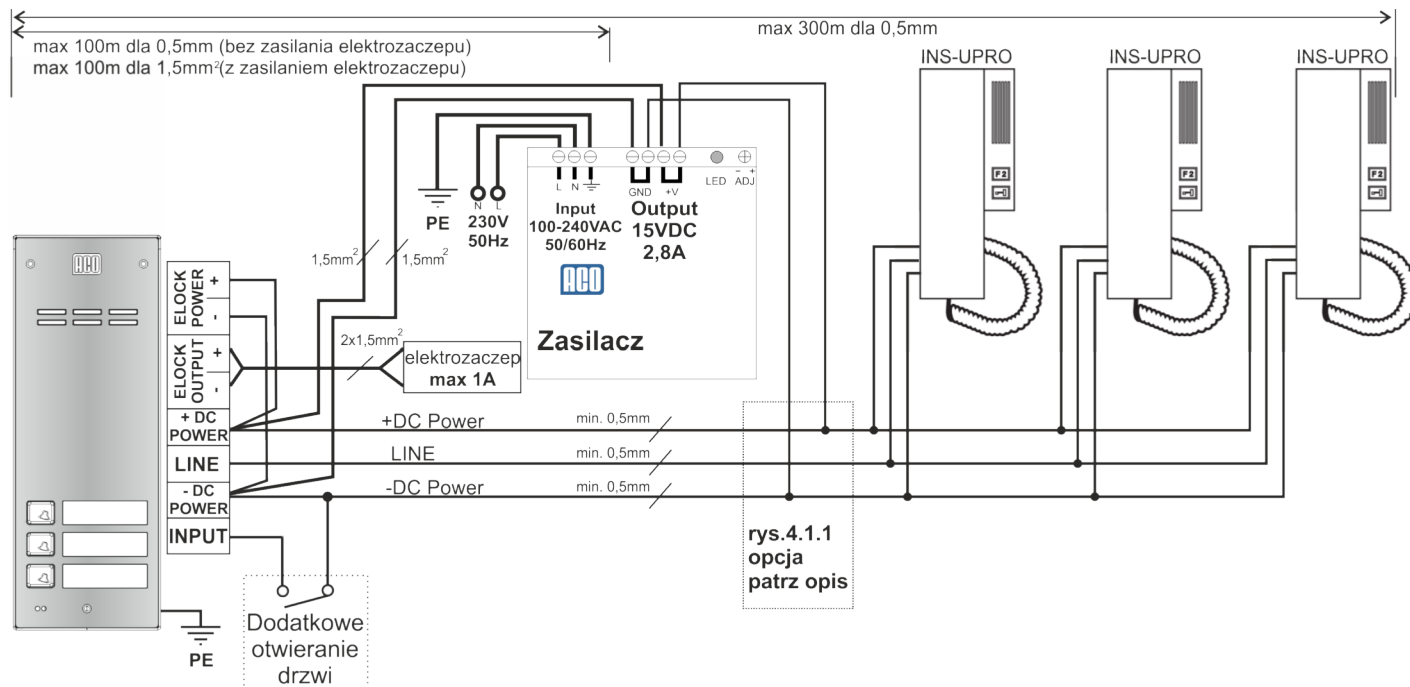
+DC POWER z ELOCK POWER + oraz - DC POWER z ELOCK POWER -. **Połączenie takie nie jest zalecane i w przypadku nieprawidłowej pracy systemu elektrozaczep należy zasilic osobnym przewodem.**

Podstawowe informacje o maksymalnych długościach linii w zależności od zastosowanych przewodów znajdują się na rys.4.1 (maksymalna odległość między panelem a ostatnim odbiornikiem oraz między zasilaczem a panelem). Należy unikać prowadzenia przewodów od domofonu w bliskim otoczeniu z przewodami innych instalacji (energetyczne, telekomunikacyjne, systemu alarmowe) ponieważ może to wpłynąć niekorzystnie na działanie systemu. Więcej informacji o długościach linii i typach przewodów oraz więcej możliwości systemu Familio PRO, takich jak: podłączenie panelu do komputera i konfiguracja aplikacją Familio PRO, aktualizacja oprogramowania panelu, współpraca z większą ilością monitorów, łączenie z innymi oraz opis typowych problemów znajdują się w

instrukcji Cyfrowego Systemu Domofonowego Familio PRO dostępnej na stronie www.aco.com.pl.

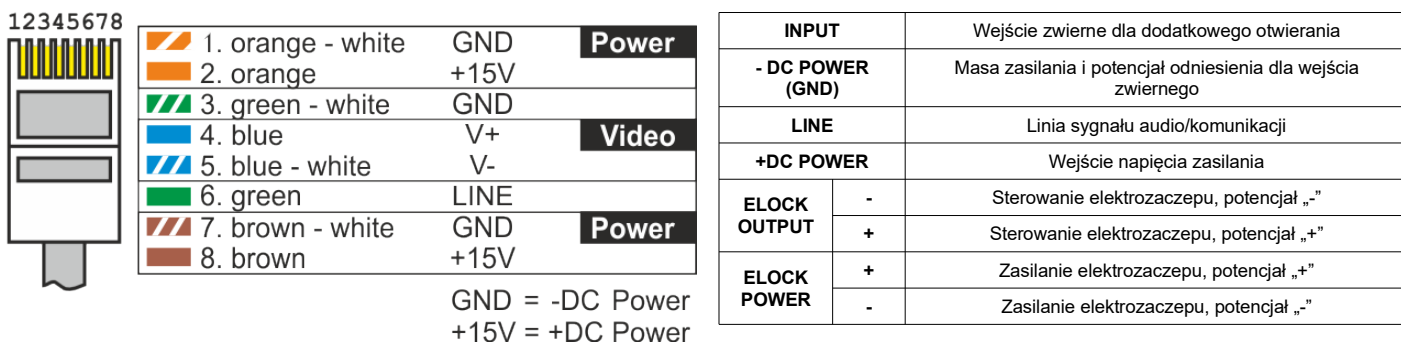
Zaciski INPUT umożliwiają podłączenie zewnętrznego przycisku w celu bezpośredniego załączenia wyjścia ELOCK OUTPUT. Maksymalna rezystancja obwodu INPUT nie może przekraczać 20Ω. Przycisk (typ, NO, np. dzwonykowy) podłączamy do zacisku INPUT i -DC POWER (GND). Za pomocą programu komputerowego można ustawić opóźnienie wystawiania wyjścia.

Odbiorniki łączymy do zacisków zasilania (+DC POWER, -DC POWER) oraz sygnału linii audio-komunikacyjnej (LINE).

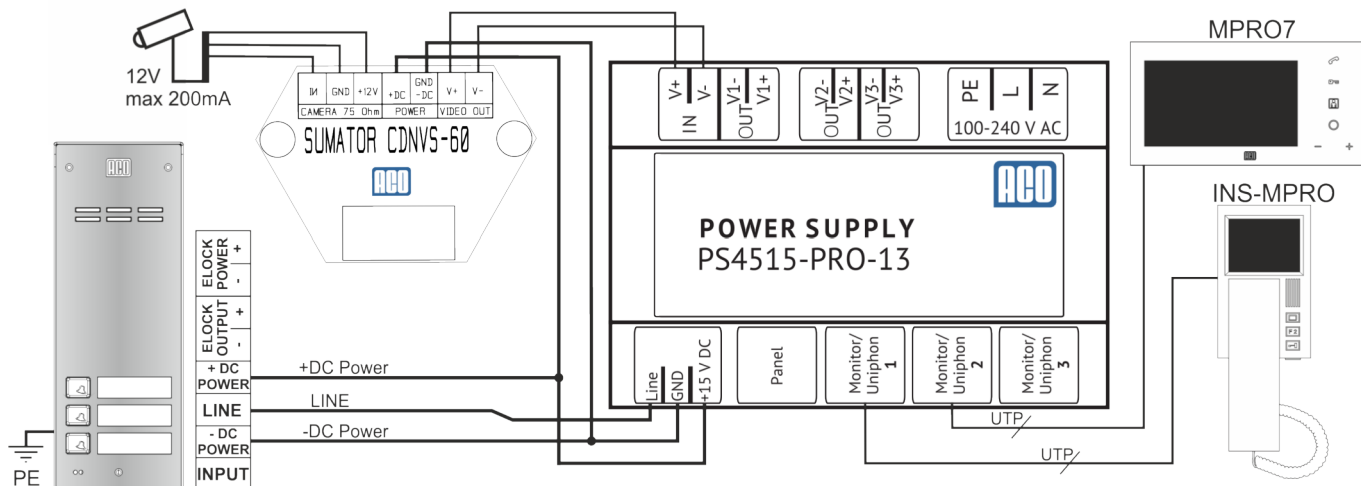


Rys. 4.1 Podstawowy układ połączeń dla systemu Familio PRO

W przypadku instalacji Video z wykorzystaniem panelu Audio i zewnętrznej opcjonalnej kamery wymagana jest skrętka sieciowa w kategorii 5e poprowadzona między zasilaczem PS45-15-PRO-13 (dedykowany zasilacz posiadający zabudowany rozdzielacz video) a monitorami do systemu PRO. Wymagany jest również moduł sumatora (CDNVS-60) do podłączenia kamery zewnętrznej. Wtyczkę RJ45 należy zaciskać wg standardu T568B, a sygnały w poszczególnych liniach przedstawia rys. 4.2. Połączenia panelu i monitorów można wykonać zamiennie, za pomocą gniazda RJ45 lub złącz śrubowych. Schemat instalacji Video przedstawia rys. 4.3



Rys. 4.2 Rozkład linii we wtyku RJ45 oraz opis zacisków



Rys. 4.3 Układ połączeń instalacji Video z zewnętrzną kamerą

Maksymalna odległość monitorów od zasilacza wynosi 70m, w celu zwiększenia tej odległości należy zastosować dodatkowy zasilacz

lub zwiększyć przekrój przewodów UTP (więcej informacji znajdują się w instrukcji Cyfrowego Systemu Domofonowego Familio PRO dostępnej na stronie www.aco.com.pl).

Przed włączeniem zasilania należy upewnić się, że wszystkie połączenia wykonano zgodnie ze schematem, wtyczki RJ45 zaciśnięte są poprawnie i nie występują zwarcia pomiędzy żyłami.

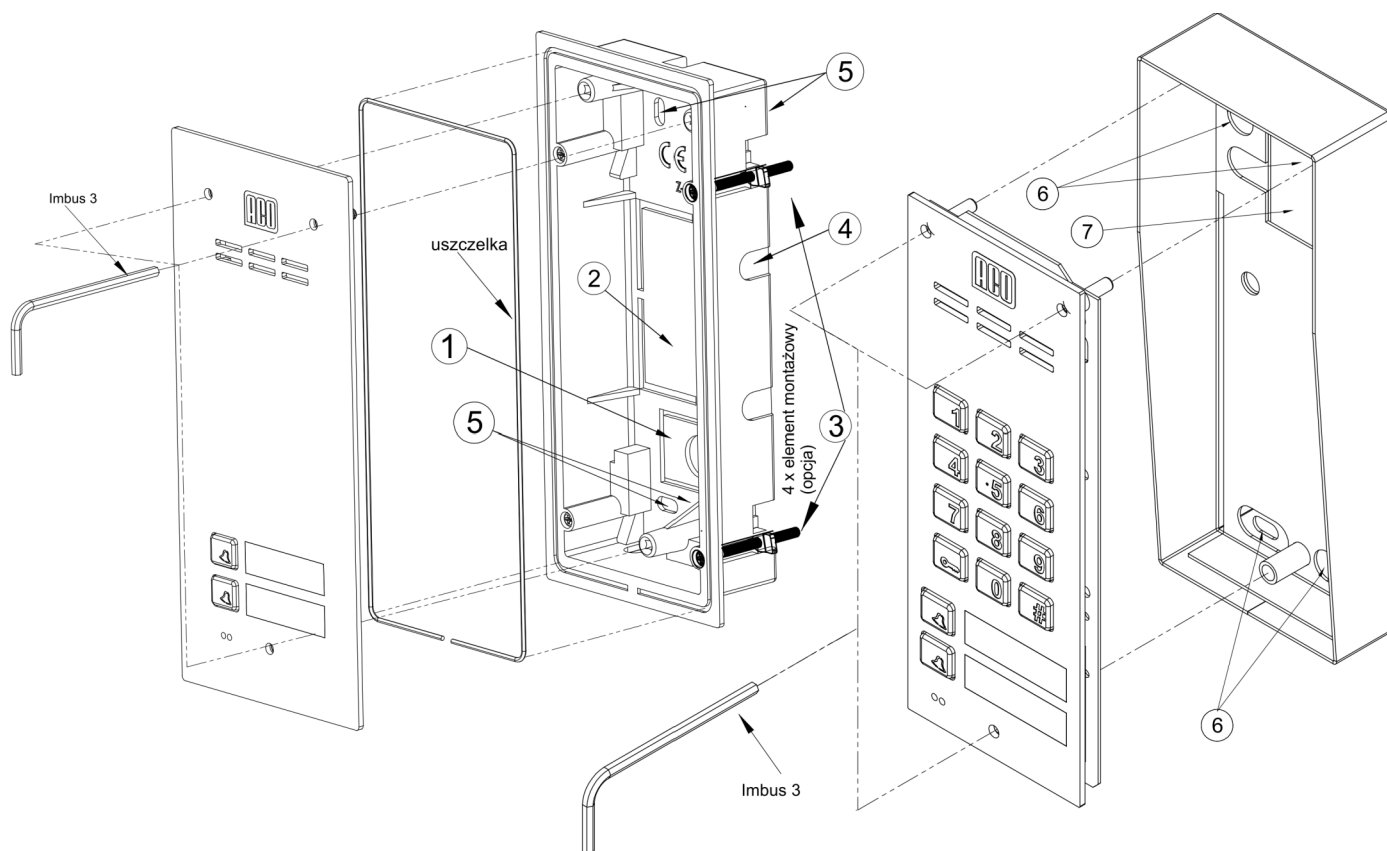
Panel posiada fabryczne ustawienia głośności rozmowy (wg rys. poniżej), indywidualnych korekt dokonujemy po uzyskaniu połączenia z unifonem w następujący sposób:

- potencjometrem „**MIC**” regulujemy czułość mikrofonu panelu,
- potencjometrem „**SPK**” regulujemy poziom głośności panelu.



Po ustawieniu tych wartości potencjometrem „**BALANCE**” ustalić położenie punktów, w których następuje wzbudzenie (piszczenie) w głośniku panelu i ustawić potencjometr w połowie między tymi punktami. Głośność dźwięków wydawanych przez panel ustawiamy potencjometrem „**PIC**”.

Panel montujemy w taki sposób, aby zminimalizować działanie niekorzystnych warunków atmosferycznych, zwłaszcza wody. Puskę do montażu podtynkowego (lub adapter podtynkowy) montujemy w odpowiednim otworze ściany (lub słupka murowanego) za pomocą otworów 5 i kołków rozporowych (lub odpowiednich wkrętów) oraz gipsu, w taki sposób, aby płaszczyzna kołnierza puszkii znajdowała się równo z powierzchnią montażu. Do montażu w słupku stalowym (lub miejscu o podobnej konstrukcji, gdzie maks. gr. ścianek wynosi 32 mm) należy użyć dodatkowego zestawu uszczelek i śrub: 3 – dostępnych opcjonalnie). Przewody wyprowadzamy przez otwór 1 w podstawie puszkii (aby uzyskać większy otwór należy wyłamać zaślepkę). Pomocnicze otwory 4 służą do prowizorycznego montażu za pomocą np. gwoździ w przypadku osadzania urządzenia w materiałach miękkich np. styropianie. Otwory 4 ułatwiają także montaż w przypadku używania piany montażowej. Zaślepkę 2 należy wyłamać w celu zamontowania w jej miejscu modułu dodatkowego. W celu uzyskania jak najlepszej szczelności należy wyciąć tylko te otwory, które są niezbędne do zamontowania panelu. **Montaż uszczelki wykonać dopiero przed samym montażem panelu domofonowego (aby zapobiec zabrudzeniu i zapyleniu materiałami).** Uszczelkę stosować z jednego kawałka sznura silikonowego. Dociać uszczelkę dopiero po jej osadzeniu w obudowie. Sprawdzić stan uszczelki oraz rowka. Pęknięcia, deformacje, a także zabrudzenia uszczelki i/lub rowka grożą utratą szczelności. Umieścić uszczelkę w rowku puszkii, docisnąć poprzez przesuwanie palcem wzdłuż rowka, nie naciągając (naciąganie zmniejsza średnicę), przy końcu dociać nożyczkami. Nie wyjmować uszczelki spiczastymi ani metalowymi przedmiotami. Takie przedmioty mogą zarysować lub uszkodzić rowek puszkii lub uszczelkę. Puskę do montażu natynkowego montujemy w odpowiednim miejscu za pomocą otworów 6 i kołków rozporowych lub odpowiednich wkrętów. Przewody wyprowadzamy przez otwór 7 w podstawie puszkii. Następnie przykręcamy równomiernie wszystkie śruby obudowy do puszkii montażowej przy pomocy klucza imbusowego 3mm.



Rys. 4.5 Montaż puszkii i panelu natynkowego

ZASADY SKŁADOWANIA ZUŻYTYCH URZĄDZEŃ ELEKTRYCZNYCH

Zużyte urządzenia elektryczne nie mogą być składowane wraz z innymi odpadami. Należy je składować w miejscach do tego przeznaczonych. W tym celu prosimy zwrócić się do odpowiedzialnych instytucji lub firm zajmujących się recyklingiem odpadów. - Dyrektywa 2002/96/we/ z dnia 27.01.2003